

REMS Akku-Press 22V ACC

Teilverzeichnis

Aktueller Stand
siehe www.rems.de
weitere Teile auf Anfrage

Spare parts list

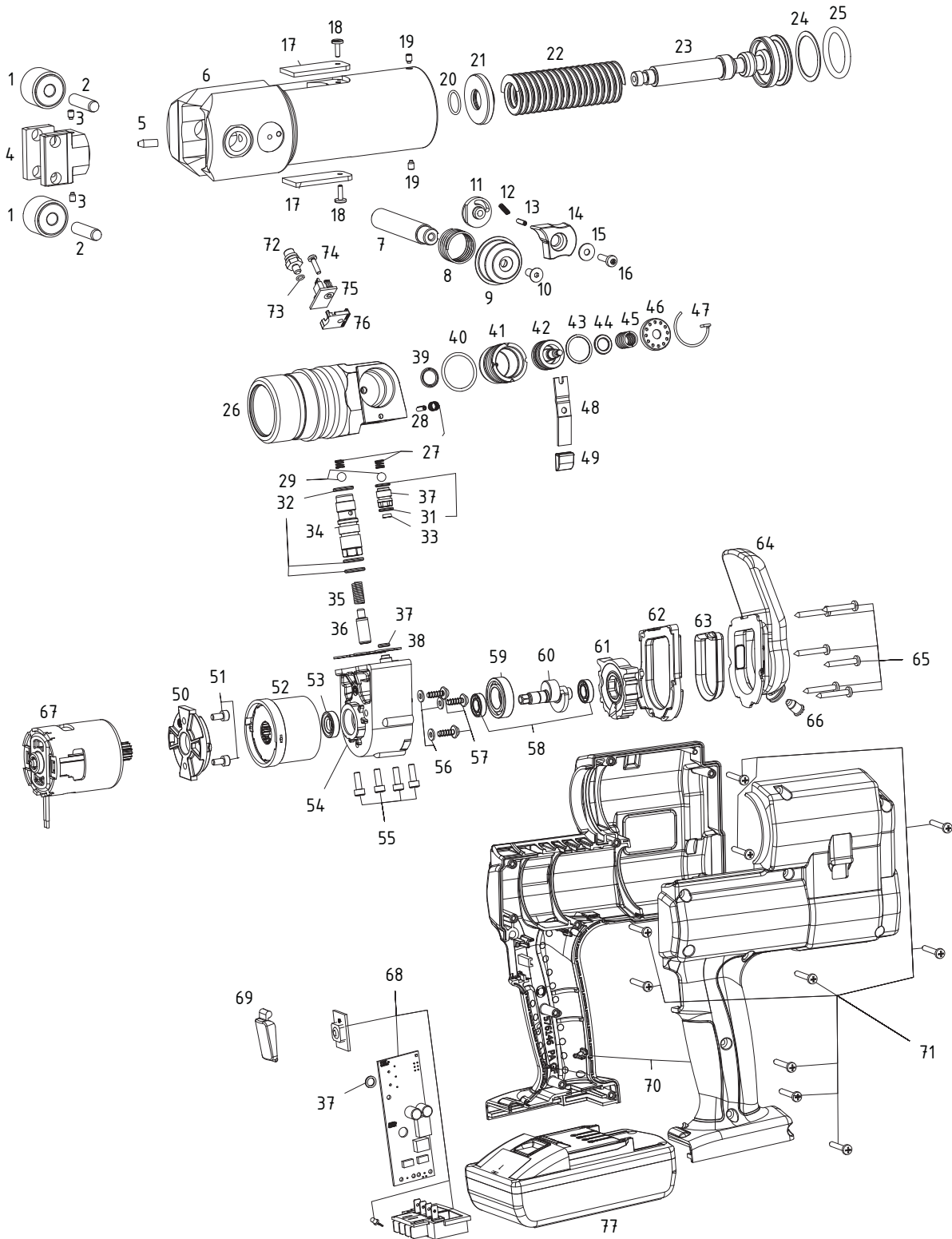
Latest version
see www.rems.de
other parts on request

Liste des pièces

Situation actuelle
voir www.rems.de
autres pièces sur demande

Elenco dei pezzi

Ultimo aggiornamento
vedi www.rems.de
altri ricambi su richiesta



REMS Akku-Press 22V ACC

deu	eng	fra	ita	
— Rollenträger kompl. Pos. 1–4	Roller holder compl. Pos. 1–4	Support galets compl. Pos. 1–4	Portarulli compl. Pos. 1–4	576138 R
— Vorschubkolben mont. Pos. 20–25	Feed piston mounted Pos. 20–25	Piston d'avancement monté Pos. 20–25	Pistone di avanzamento mont. Pos. 20–25	576120 R
— Antriebsgehäuse + Vorschubkolben Pos. 1–25	Drive housing + feed piston Pos. 1–25	Carcasse + piston d'avancement Pos. 1–25	Carcassa ingranaggio con pistone di avanzamento Pos. 1–25	576132 R
— Hydraulikblock mont. Pos. 19, 24–66, 73	Hydraulic block mounted Pos. 19, 24–66, 73	Bloc hydraulique monté Pos. 19, 24–66, 73	Blocco idraulico mont. Pos. 19, 24–66, 73	576140 R
17 Schutz	Protector	Protection	Protezione	570231 R
18 Flachkopfschraube	Countersunk screw	Vis à tête platé	Vite a testa cilindrica	570232
48 Hebel	Lever	Levier	Leva	576149 ROH
49 Betätigungsknopf	Actuating button	Bouton d'actionnement	Pulsante d'azionamento	576150 ROH
50 Motorflansch	Motor flange	Flasque du moteur	Flangia motore	576151 ROH
51 Zylinderschraube	Fillister head screw	Vis tête cylindrique	Vite a testa cilindrica	081001
66 Stopfen mit Stabmagnet	Plug with magnet	Bouchon avec magnet	Tappo con calamita	576154 R
67 Gleichstrommotor mit Ritzel	D.C. Motor with pinion	Moteur à courant continu avec pignon	Motore monofasico con pignone	576116 R22
68 Schalter Akku-Press 22 V	Switch Akku-Press 22 V	Interrupteur Akku-Press 22 V	Interruttore Akku-Press 22 V	576144 R22
69 Taste	Button	Bouton	Pulsante	576148 ROH
70 Gehäuseschalen Akku-Press 22 V	Housing shells Akku-Press 22 V	Coquille carcasse Akku-Press 22 V	Calotta carcassa Akku-Press 22 V	576145 R
71 Blechschraube	Sheet metal screw	Vis à tôle	Vite da lamiera	083064
— Drucksensor kompl. Pos. 72, 73	Pressure sensor compl. Pos. 72, 73	Capteur de pression compl. Pos. 72, 73	Sensore di pressione compl. Pos. 72, 73	576141 R
— Verstärkerplatine kompl. Pos. 74–76	Amplifier board compl. Pos. 74–76	Carte amplificateur compl. Pos. 74–76	Piastrina amplificatrice compl. Pos. 74–76	576142 R
77 Akku Li-Ion 21,6 V, 2,5Ah	Battery Li-Ion 21.6V, 2.5Ah	Accu Li-Ion 21,6 V, 2,5Ah	Batteria Li-Ion 21,6 V, 2,5Ah	571571 R22